

SFC 系列光端机

使用手册_V1.0



成都卓元科技有限公司

(索贝集团成员企业)

目 录

1、	安全操作指南	1
2、	产品概述.....	2
2.1、	产品分类	2
2.2、	产品接口	2
2.2.1、	SFC-TX : 光发机.....	2
2.2.2、	SFC-TX : 光收机.....	3
3、	产品使用.....	5
4、	故障排除.....	5

1、 安全操作指南

为确保设备正常使用及人员的安全，在安装，使用和维护时，请仔细阅读并遵守以下事项：

- 系统必须在接地状态下工作，否则，在工作中不仅对信号造成干扰、对设备本身也可能造成损坏，而且还容易漏电引起意外事故。
- 禁止对本产品的机械和电器设计进行更改或增添任何部件，否则生产厂家对由此所带来的危害性结果不负责任。
- 请勿使用两芯插头，确保设备的输入电源为 220V 50Hz 的交流电。
- 请勿将设备置于过冷、过热、过于潮湿的地方。
- 设备在工作时会发热，因此请保持工作环境的良好通风性，以免温度过高而损坏机器。
- 本产品严禁带电插拔输入信号线缆、输出信号线缆。
- 在进行下列操作之前，必须将设备的电源线从交流供电电源拔下：
 - 取下或重装设备的任何部件；
 - 断开或重接设备的任何电器插头或其它连接。
- 未经许可，请勿擅自拆开设备机箱进行维修等操作，设备内有 220V 交流高压部件，以免发生意外事故或加重设备的损坏程度。

2、 产品概述

SFC 系列光端机是我公司采用最新技术研发设计的标准机架式高标清数字信号远距离光传输设备，本产品采用一体化设计，使用 1U 标准化机架式机箱，内置 1~4 路高标清数字信号通道，公用 1 条光缆传输所有信号，数字 SDI、嵌入式 SDI、ASI 信号自适应。

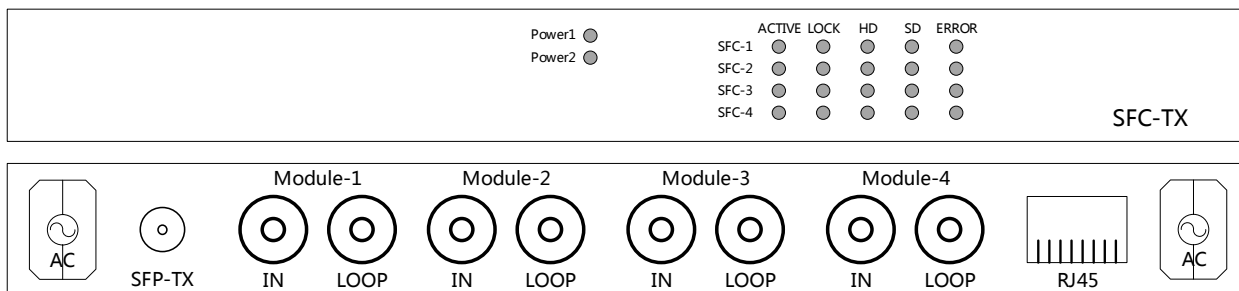
2.1、 产品分类

SFC 系列光端机按信号通道有多个产品，但其使用方法完全相同：

- ◇ SFC-01T/R：单通道数字光端机。
- ◇ SFC-02T/R：双通道数字光端机。
- ◇ SFC-04T/R：四通道数字光端机。

2.2、 产品接口

2.2.1、 SFC-TX：光发机



◇ 前面板信号灯说明

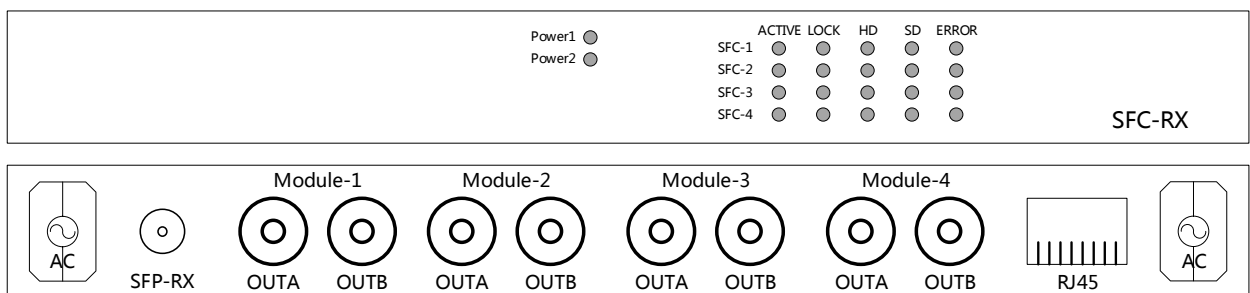
LED 名称	功能	备注
POWER1~2	电源 1~2 状态指示灯	亮：电源正常，熄：电源不正常
SFC-1~4	1~4 输入信号通道标识	右侧信号灯显示该通道工作状态
ACTIVE	通道模块状态指示灯	亮：该通道存在或工作正常 熄：该通道不存在或出现故障
LOCK	输入信号状态指示灯	亮：该通道输入信号正常

		熄：该通道输入信号不正常
HD	信号输入格式指示灯	亮：该通道输入信号为高清信号
SD	信号输入格式指示灯	亮：该通道输入信号为高清信号
ERROR	本设备无效。	
AC	220V 交流电源	

◇ 后面板接口说明

名称	功能		备注
SFP-TX	SFP 单模光纤输出		
RJ45	远程网络管理接口		
AC	220V 交流电源接口		
Module1	IN	第 1 组数字信号输入接口：支持 SDI/ASI 输入	
	LOOP	第 1 组输入信号环出接口：支持 SDI/ASI 环出	
Module2	IN	第 2 组数字信号输入接口：支持 SDI/ASI 输入	SFC-TX01 无效
	LOOP	第 2 组输入信号环出接口：支持 SDI/ASI 环出	
Module3	IN	第 3 组数字信号输入接口：支持 SDI/ASI 输入	SFC-TX01 无效 SFC-TX02 无效
	LOOP	第 3 组输入信号环出接口：支持 SDI/ASI 环出	
Module4	IN	第 4 组数字信号输入接口：支持 SDI/ASI 输入	SFC-TX01 无效 SFC-TX02 无效
	LOOP	第 4 组输入信号环出接口：支持 SDI/ASI 环出	

2.2.2、 SFC-TX : 光收机



◇ 前面板信号灯说明

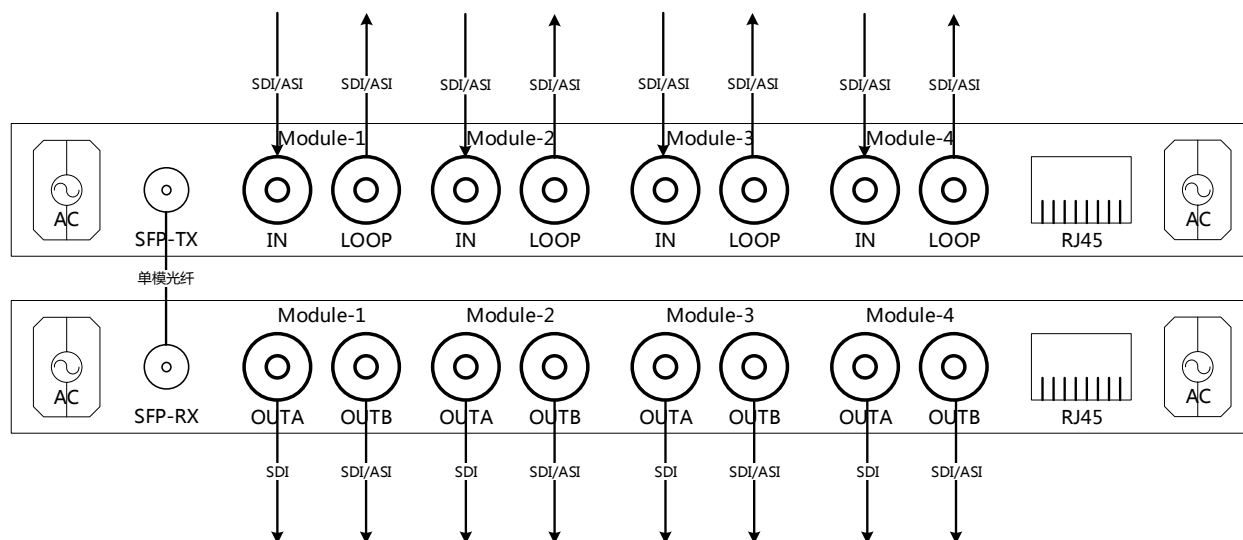
LED 名称	功能	备注
POWER1~2	电源 1~2 状态指示灯	亮：电源正常，熄：电源不正常

SFC-1~4	1~4 输入信号通道标识	右侧信号灯显示该通道工作状态
ACTIVE	通道模块状态指示灯	亮：该通道存在或工作正常 熄：该通道不存在或出现故障
LOCK	输入信号状态指示灯	亮：该通道输入信号正常 熄：该通道输入信号不正常
HD	信号输入格式指示灯	亮：该通道输入信号为高清信号
SD	信号输入格式指示灯	亮：该通道输入信号为高清信号
ERROR	本设备无效。	
AC	220V 交流电源	

◇ 后面板接口说明

名称	功能		备注
SFP-RX	SFP 单模光纤输入		
RJ45	远程网络管理接口		
AC	220V 交流电源接口		
Module1	OUTA	第 1 组数字信号输出接口：支持 SDI 输出	
	OUTB	第 1 组输入信号输出接口：支持 SDI/ASI 输出	
Module2	OUTA	第 2 组数字信号输出接口：支持 SDI 输出	SFC-RX01 无效
	OUTB	第 2 组输入信号输出接口：支持 SDI/ASI 输出	
Module3	OUTA	第 3 组数字信号输出接口：支持 SDI 输出	SFC-RX01 无效
	OUTB	第 3 组输入信号输出接口：支持 SDI/ASI 输出	SFC-RX02 无效
Module4	OUTA	第 4 组数字信号输出接口：支持 SDI 输出	SFC-RX01 无效
	OUTB	第 4 组输入信号输出接口：支持 SDI/ASI 输出	SFC-RX02 无效

3、 产品使用



4、 故障排除

1) 电源接通后，机器不工作

检查电源电压是否在规定的范围内。

检查电源保险，以及连接线。

2) 设备工作时无信号输出

检查视音频连接线及插座是否正常，否则更换相应连线及拧紧插座。

3) 信号干扰较大

检查系统接地是否良好，设备之间的交流电源地线系统是否一致。

检查信号连接电缆及插头是否良好，电缆是否符合规范要求。

4) 意外损坏

交厂家检修。