

DAC 系列数模转换器

使用手册_V1.0



成都卓元科技有限公司

(索贝集团成员企业)

目 录

1、	安全操作指南	1
2、	产品概述	2
2.1、	产品分类	2
2.2、	产品接口	2
3、	产品使用	4
3.1、	设备连接	4
3.2、	设备使用	5
4、	故障排除	5

1、 安全操作指南

为确保设备正常使用及人员的安全，在安装，使用和维护时，请仔细阅读并遵守以下事项：

- 系统必须在接地状态下工作，否则，在工作中不仅对信号造成干扰、对设备本身也可能造成损坏，而且还容易漏电引起意外事故。
- 禁止对本产品的机械和电器设计进行更改或增添任何部件，否则生产厂家对由此所带来的危害性结果不负责任。
- 请勿使用两芯插头，确保设备的输入电源为 220V 50Hz 的交流电。
- 请勿将设备置于过冷、过热、过于潮湿的地方。
- 设备在工作时会发热，因此请保持工作环境的良好通风性，以免温度过高而损坏机器。
- 本产品严禁带电插拔输入信号线缆、输出信号线缆。
- 在进行下列操作之前，必须将设备的电源线从交流供电电源拔下：
 - 取下或重装设备的任何部件；
 - 断开或重接设备的任何电器插头或其它连接。
- 未经许可，请勿擅自拆开设备机箱进行维修等操作，设备内有 220V 交流高压部件，以免发生意外事故或加重设备的损坏程度。

2、 产品概述

DAC 系列数模转换器是我公司采用最新技术研发设计的标准机架式数字分配器产品，本产品采用一体化设计，使用 1U 标准化机架式机箱，内置 1~2 个独立工作的转换器，同时在机箱面板上可清晰的指示每个分配器的工作状态和输入的信号状态及信号格式。

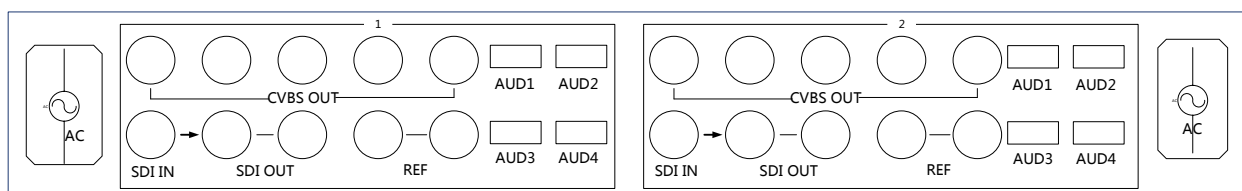
2.1、 产品分类

DAC 系列模数转换器分为单路和双路二种规格产品，其使用方法完全相同：

- ✧ DAC-105：单路，带帧同步数模转换、音频解嵌器。
- ✧ DAC-205：双路，带帧同步数模转换、音频解嵌器。

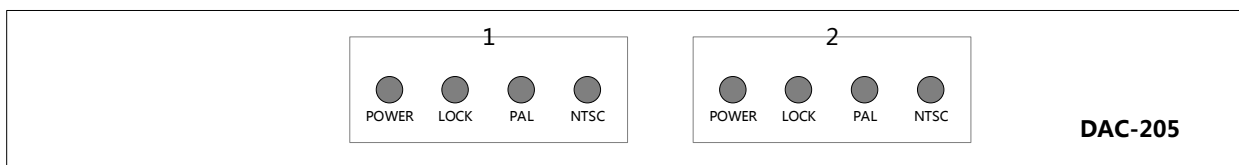
2.2、 产品接口

✧ 后面板



接口名称	说明
SDI IN	嵌音频数字标清视频SDI信号输入通道
CVBS OUT	5路复合视频广播CVBS信号输出通道
REF	外同步 REF 信号(BB 信号) 输入与环出通道
SDI OUT	2 路嵌音频数字标清视频 SDI 信号环出通道 (此通道不支持外同步)
AUD 1~4	模拟平衡音频输出通道 1~4
AC	220V 交流电源

✧ 前面板

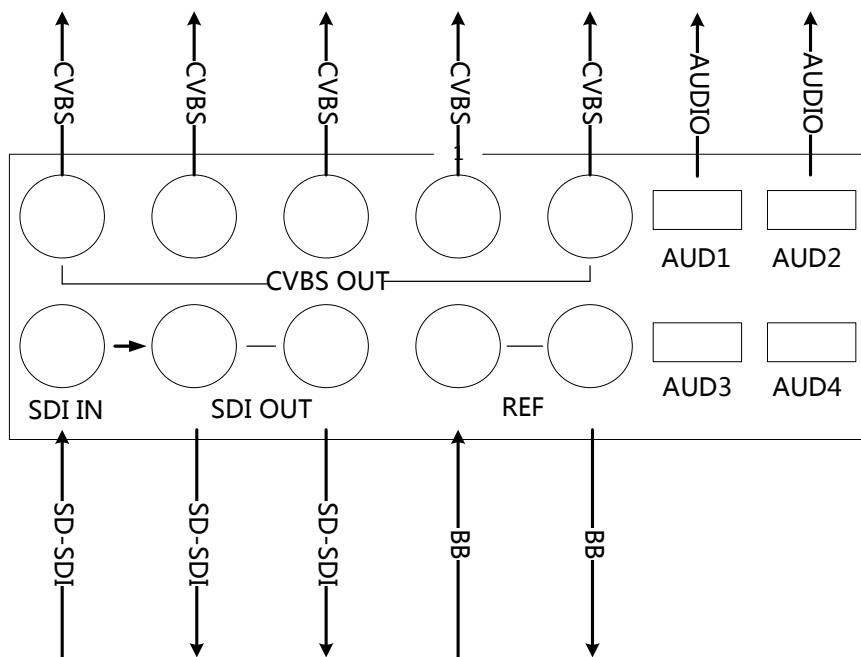


LED 名称	功能说明
POWER	设备通电状态显示：POWER 灯亮设备通电正常，POWER 灯灭，设备未通电或通电异常
LOCK	设备外同步输入信号指示：LOCK 灯亮设备连接的外同步信号正确，LOCK 灯闪烁或者不亮，则外同步 REF 信号输入异常
PAL	设备输入信号制式：PAL 灯亮，输入信号为 PAL 制
NTSC	设备输入信号制式：NTSC 灯亮，输入信号为 NTSC 制

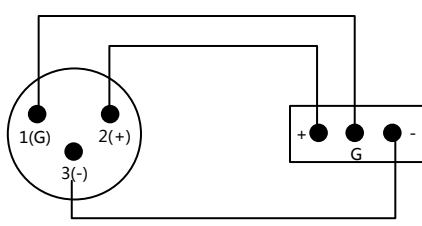
3、 产品使用

3.1、 设备连接

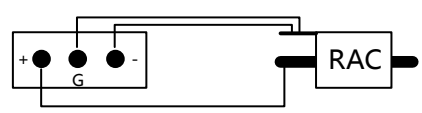
设备使用时按下图所示进行各类线缆连接；模拟音频接口使用顺序按 AUD1~AUD4 顺序使用。



◇ 音频信号为 XLR (卡侬) 接口时，连接方式如下：

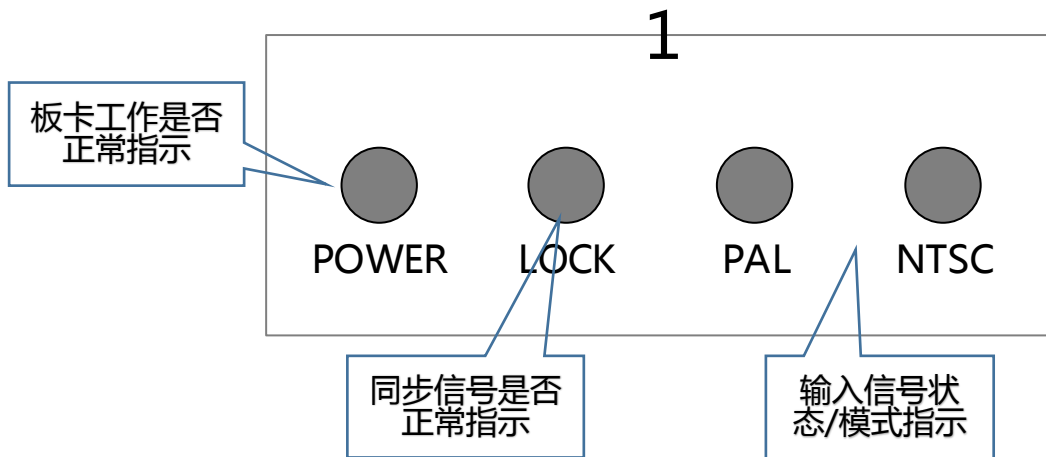


◇ 音频信号为 RAC (莲花) 接口时，连接方式如下：



3.2、 设备使用

设备在使用过程中，通过设备前面板上的信号指示灯可以直观的掌控每个板卡的工作情况。



4、 故障排除

1) 电源接通后，机器不工作

检查电源电压是否在规定的范围内。

检查电源保险，以及连接线。

2) 设备工作时无信号输出

检查视音频连接线及插座是否正常，否则更换相应连线及拧紧插座。

3) 信号干扰较大

检查系统接地是否良好，设备之间的交流电源地线系统是否一致。

检查信号连接电缆及插头是否良好，电缆是否符合规范要求。

4) 意外损坏

交厂家检修。